



NÁVOD K OBSLUZE



AUTOMATICKÝ KOTEL
NA PEVNÁ PALIVA

VULKÁN[®] *automat-mini*

ZÁKAZ OTEVŘENÍ NÁSYPKY PŘI PROVOZU KOTLE !

Originální návod vypracovaný výrobcem.

Děkujeme, že jste si vybrali náš výrobek – kotel na tuhá paliva VULKÁN AUTOMAT – mini

Tento návod obsahuje důležité informace o bezpečném a správném uvedení do provozu, ovládání a údržbě kotle. Kotel je určen k vytápění a ohřevu v rodinných domech a provozovnách. Řídit se návodem k obsluze, respektujte údaje uvedené na typovém štítku a technické údaje. Použití a provoz musí odpovídat určenému účelu. Instalace kotle v obytných místnostech a chodbách je nepřípustná. Kotel se smí instalovat a provozovat pouze v místnostech s nepřetržitým účinným větráním. Kotel se smí používat výhradně k ohřevu otopné a k nepřímému ohřevu užitkové vody.

Automatický ocelový kotel VULKÁN **AUTOMAT**– mini na hnědé uhlí a dřevěné pelety s automatickým řízením má minimální nároky na obsluhu. Kotel je určen k ekologickému a úspornému vytápění rodinných domů. Používá se i pro ohřev teplé vody a plní parametry EKODESIGNU.

Kotel spaluje hnědé uhlí ořech 2 a dřevěné pelety s vysokou účinností až 93 % a splňuje nejpřísnější emisní třídu číslo 5. Vlivem řízeného spalování elektronickou jednotkou je kotel maximálně šetrný k životnímu prostředí. Maximálně ekonomický systém spalování spoří palivo až o 40% oproti běžným kotelům na tuhá paliva.

Díky účinnosti a zásobníku o objemu 150 l vydrží kotel při běžném provozu bez přikládání až 3 dny. V letním režimu až 7 dní. Kotel je možné řídit pokojovým termostatem, který vypíná oběhové čerpadlo topného okruhu a otevírá / zavírá směšovací ventil.

INSTALACE KOTLE:

Instalaci kotle doporučujeme svěřit zkušené odborné firmě, která kotel dopraví na místo, zapojí a poučí uživatele o správném používání kotle. Zároveň je firma povinna upozornit na rizika spojená s provozem kotle. Kotel lze na místo dopravit pomocí paletového vozíku nebo rudlíku. V případě potřeby lze odmontovat násypku včetně podavače a tím usnadnit manipulaci. Při opětovné montáži je nutno zatmelit spoj mezi hořákem a násypkou!!!

KONSTRUKCE KOTLE:

Kotlové těleso je svařenec z kotlového plechu vysoké jakosti. Vnitřní části kotle jsou z 5 mm plechu. Venkovní plášť kotle je z plechu o síle 4 mm. Na přední straně kotle jsou umístěna popelníková a zapalovací dvířka. Vedle dvířek je umístěna čistící klapka, na zadní straně je umístěn kouřovod o průměru 150 mm. Kotel VULKÁN, se vyrábí v pravém, levém i čelním provedení. Díky malé velikosti a stejné výšce kouřovodu, lze snadno nahradit kotlem VULKÁN dosluhující stacionární kotle DAKON. Na dně násypky je umístěná pevná bezpečnostní mřížka, která zabraňuje tělesnému kontaktu se šnekem podavače.

OCHRANA KOTLE:

Kotel je chráněn proti přetopení termostatickým kapilárním čidlem, které při zaznamenání teploty nad 90 C vypne podavač a ventilátor hořáku, otevře všechny systémové ventily na 100% a pustí

všechna čerpadla. Regulátor přejde do stavu STOP a vydává přerušovaný ton. Po odstranění závady je nutný reset regulátoru. Dále je kotel chráněn proti zpětnému prohoření do zásobníku teplotním elektronickým čidlem, které při zaznamenání teploty nad 70 C zapne motor podavače a bude podávat palivo do kotle při vypnutém ventilátoru. Navíc je zpětné prohoření ještě chráněno zhášecím systémem s parafínovou zátkou a kanistrem o objemu 5l, který při roztavení zátky pustí objem vody do podavače

k zahašení materiálu. V případě vyhořelého paliva, poruchy podavače, uhašení plamene nebo poruchy ventilátoru regulátor přejde do stavu STOP a vydává přerušovaný tón. Po odstranění závady je nutný reset regulátoru.

OCHRANA PODAVAČE:

Podavač kotle je chráněn tepelnou pojistkou, která je umístěna v motoru podavače. Při delším běhu podavače může pojistka vypnout. V tomto případě je nutno několik minut počkat, až motor vychladne. Dále je podavač chráněn mechanicky pro případ, že se do podavače dostane nějaký nežádoucí předmět. Mechanická pojistka se nachází pod plastovým krytem. Před výměnou mechanické pojistky je nutno nejdříve odstranit příčinu! Při výměně pojistky se může využít zpětného chodu podavače pomocí tlačítka na motoru podavače.

FUNKČNOST KOTLE:

Kotel VULKÁN mini je určený pro spalování hnědého uhlí ořech 2 a dřevěných pelet v univerzálním hořáku nové generace, který díky jedinečné konstrukci směšovací komory vzduchu dodává optimální objem vzduchu do spalovací části pece hořáku. Dochází k dokonalému spálení materiálu a zamezení tvorbě strusky a spékanců. Palivo je dodáváno do hořáku šnekovým dopravníkem ze zásobníku již ověřeným způsobem, kdy je šnek uložený na obou stranách a za pomoci obráceného závitu šneku optimálně vytlačuje palivo do středu hořáku. Díky tomuto systému palivo rovnoměrně odhořívá a nedojde k vytlačení nespáleného paliva do popelníkového prostoru. Horké plyny z hořáku prochází do kotle přes šamotové stěny a tím se zlepšují emisní hodnoty. Dále plyny prochází výměníkem, zde jsou do meziprostorů zasunuty turbulátory pro zpomalení proudění horkých spalin kotlem a snižuje se rapidně teplota spalin. Konečné výstupní spaliny mají velmi nízkou teplotu a kotel tak dosahuje vysoké účinnosti. Kotel je izolován nezávadnou minerální vatou, což vede k minimálním tepelným ztrátám do prostoru kotelny. Na kotli je umístěn řídicí jednotky SPARK (víko násypky) a centrální řídicí modul s hlavním vypínačem (umístěn na zadní stěně násypky vedle zhašecí nádoby). Kotel díky nízké energetické náročnosti splňuje směrnici EKODESIGNU.

ČIŠTĚNÍ TOPNÉHO SYSTÉMU:

Nánosy sazí a popela na stěnách spalinových cest zhoršují přenos tepla a tím snižují účinnost kotle. Množství usazenin, stupeň dehtování a kondenzace závisí na použitém druhu paliva, tahu komína, intenzitě provozu a hlavně na optimálním teplotním provozu kotle (teplota vratné vody nesmí být nižší než 60 C). Doporučujeme Vám proto nejméně jednou za týden zamáčknout čistící klapku (tím odstraníte hrubé nečistoty na dně lamel). Nejméně jednou do měsíce je nutno kotel celkově vyčistit:

- 1) kotel je výhodné čistit v klidovém stavu, to je když necháte vyhořet veškeré palivo. V případě, když nechcete kotel opakovaně zapalovat, nechte kotel po vypnutí hlavního 30 min. v klidové poloze.
- 2) odstraňte horní zateplovací kryt, povolte křídlové matky, sundejte horní kryt kotle s pomocí šroubováku vyjměte nehořlavou desku, vyjměte dva kusy šamotových cihel nad hořákem a tři turbulátory umístěné mezi lamely.
- 3) poté pomocí škrabek a kartáče odstraňte nánosy spalin ze stěn teplovodního výměníku. Nakonec několikrát zmáčkněte čistící klapku a tím se spaliny sesypou do popelníku.
- 4) poté postupujte obráceným způsobem. Po celou dobu čištění musí být násypka paliva uzavřena!!! Jednotlivé části kotle - zvláště šamotové cihly mohou být horké, proto dbejte na bezpečnost a používejte ochranné pomůcky!!!
- 5) po zapnutí hlavního vypínače uveďte kotel do provozu, v případě vyhasnutí musíte kotel opět zapálit.

UNIVERZÁLNÍ HOŘÁK: Kotel je vybaven univerzálním hořákem spalující hnědé uhlí ořech 2 (obrázek č.1,2). V případě spalování dřevěných pelet je nutno vyměnit hrdlo hořáku a na hořák umístit

keramický nástavec (obrázek č.3,4,5) .

ZÁTOP: Naplňte násypku vhodným palivem. Pomocí ručního ovládání podavače (v návodu na řídicí jednotku SPARK) dopravte palivo do hořáku tak, aby palivo bylo na úrovni hrany hořáku (obrázek 2,4). Pomocí dřevěných třísek, nebo vhodných podpalovačů zapalte uhlí, nebo pelety. Postupně přidávejte počet otáček ventilátoru a přísun paliva. V případě spalování pelet, je nutno po rozhoření nasadit na hořák druhou část keramického nástavce (obrázek č.5). Při této činnosti je nutno dbát zvýšené opatrnosti a používat ochranné pomůcky!!! Správný postup při zapalování a provozování je Vám povinna předvést a proškolit topenářská firma uvádějící kotel do provozu.

OVLÁDÁNÍ KOTLE:

Kotel je ovládán nejmodernější řídicí jednotkou SPARK. Jednotka disponuje programem Fuzzi Logic – pracuje v režimu práce s modulací kotle tak, aby dosáhl konstantní zadané teploty kotle. Jednotka umožňuje ovládání 4 čerpadel a směšovacího ventilu. Možné rozšíření až na 5 směšovacích ventilů a 8 čerpadel. Každý směšovací ventil může být řízen venkovním čidlem a pokojovým termostatem. Pokojový termostat ovládá kotel plnohodnotně. Na displeji řídicí jednotky je zobrazeno množství paliva v zásobníku. V daném ročním období je možné provozovat režim LÉTO / ZIMA. Pro uživatele nebo servis je k dispozici samostatné menu. Kotel je možné ovládat i přes internet za pomoci SPARK NET modulu.

DOPORUČENÉ NASTAVENÍ:

Doporučené nastavení je pouze informativní – záleží na komínovém tahu a kvalitě paliva!!!

Palivo – hnědé uhlí ořech 2 Bílin

palivo – peleta dřevěná

ventilátor - 32%

ventilátor - 24%

prodleva - 10 s

prodleva - 10s

posun - 4 s

posun - 4,7s

Analýza rizik a jejich prevence

Rizika vzniklá při provozu kotle za podmínek předpokládaného používání a logicky předvídatelného nesprávného používání byla minimalizována dostupnými technickými prostředky. Jedná se zejména o rizika vzniklá nepozorností obsluhy kotle a nedodržením bezpečnostních zásad při provozu. Pro další snížení rizik a zajištění vyšší účinnosti bezpečnostní ochrany upozorňujeme na možný vznik určitých zbytkových rizik, která nelze žádným technickým řešením odstranit.

a) Tepelná rizika

Je třeba věnovat dostatečnou pozornost při manipulaci s kotlem z důvodu možného zranění popálením od zdrojů tepla

b) Rizika vyvolaná manipulací s palivem

- Při manipulaci s palivem dochází k emisi tuhých částic a obsluha by měla podle stupně prašnosti používat vhodné ochranné pracovní pomůcky
- Protože se jedná o palivo, je třeba dodržovat příslušné protipožární předpisy a musí být dostupný vhodný hasicí přístroj

c) Ergonomická rizika

- Kotel smí obsluhovat jen osoby zletilé a řádně seznámené s obsahem návodu pro instalaci, používání a údržbu
- Při jakémkoliv nestandardním chování kotle při provozu a nebo jiné poruše je nutno kotel odstavit z provozu, odpojit od elektrické sítě a přivolat servisního technik

Upozornění:

Při manipulaci s pohyblivými částmi kotle a při demontovaném krytu pohonu musí být vypnutý hlavní vypínač a vytazený síťový přívod kotle ze zásuvky.

Bezpečnostní pokyny

Všeobecné bezpečnostní pokyny

Nedodržování bezpečnostních upozornění může vést k těžkým újmám na zdraví – někdy i s následkem smrti – a rovněž i k hmotným škodám a k poškození životního prostředí.

- ▶ Zajistěte, aby instalaci a připojení odtahu spalin, první uvedení do provozu, jakož i údržbu a udržování v provozuschopném stavu prováděla pouze odborná firma.
- ▶ Zajistěte, aby přejímku zařízení provedl schvalovací úřad.
- ▶ Čištění provádějte v závislosti na používání. Dodržujte intervaly čištění uvedené v kapitole Čištění. Zjištěné závady a nedostatky ihned odstraňte.
- ▶ Alespoň jednou ročně nechte provést údržbu. Přitom zkontrolujte bezchybnou funkci celého zařízení. Zjištěné závady a nedostatky ihned odstraňte.
- ▶ Dodržujte související návody systémových komponentů, příslušenství a náhradních dílů.

Při nerespektování vlastní bezpečnosti v případech nouze, např. při požáru, hrozí nebezpečí.

- ▶ Sami se nikdy nevystavujte nebezpečí ohrožení života. Vlastní bezpečnost má vždy přednost.

Škody vzniklé v důsledku obsluhy

Chyby při obsluze mohou způsobit újmu na zdraví osob a nebo materiální škody.

- ▶ Zajistěte, aby ke kotli měly přístup pouze osoby, které jsou schopny jej správně obsluhovat.
- ▶ Instalaci, uvedení do provozu, údržbu a udržování v provozuschopném stavu smí provádět pouze odborná firma autorizovaná výrobcem.

Instalace, provoz

- ▶ Instalaci kotle svěřte pouze autorizované odborné firmě.
- ▶ Součásti sloužící k odvodu spalin neupravujte.
- ▶ Neprovozujte kotel bez dostatečného množství vody.
- ▶ Příkládací dvířka a čistící otvory musí být

během provozu zařízení uzavřené.

- ▶ Používejte pouze schválená paliva.
- ▶ Zajistěte dostatečný přívod spalovacího vzduchu do místnosti instalace kotle.

Prohlídka / údržba

- ▶ Doporučení: S autorizovanou odbornou firmou uzavřete smlouvu o inspekcích a údržbě a nechte na zařízení jednou ročně provést údržbu.
- ▶ Provozovatel je zodpovědný za bezpečný a nezávadný provoz celého systému.
- ▶ Dodržujte bezpečnostní upozornění uvedené v kapitole „Čištění a údržba“.

Originální náhradní díly

Výrobce nepřebírá žádnou odpovědnost za škody způsobené použitím neoriginálních dílů.

- ▶ Používejte pouze originální náhradní díly a příslušenství od výrobce.

Nebezpečí otravy

- ▶ Nedostatečný přívod vzduchu může vést k nebezpečnému úniku spalin.
- ▶ Dbejte na to, aby otvory pro přívod a odvod větracího vzduchu nebyly zmenšeny nebo uzavřeny.
- ▶ Pokud závada není neprodleně odstraněna, nesmí se kotel nadále provozovat.
- ▶ Dojde-li k úniku kouřových plynů do prostoru umístění, prostor vyvětrejte, opusťte a případně zavolejte hasiče.

Nebezpečí v důsledku popálení/opáření

Horké povrchy kotle, systém vedení odtahu spalin a potrubní systém, unikající topný plyn nebo spaliny, jakož i horká voda vytékající z bezpečnostních zařízení může způsobit popáleniny nebo opáření.

- ▶ Horkých povrchů se dotýkejte jen s pomocí příslušných ochranných pomůcek.
- ▶ Příkládací nebo kontrolní dvířka kotle otevírejte opatrně.
- ▶ Vždy než začnete na kotli pracovat, nechte kotel vychladnout.
- ▶ Nedovolte, aby se v blízkosti horkého kotle zdržovaly bez dozoru děti.

Nebezpečí poškození zařízení v důsledku odchylek od minimálního tahu komína

Při vyšším tahu komína než je předepsaná hodnota, se zvyšuje teplota spalin a snižuje účinnost zařízení.

- ▶ Komín k automatickému kotli doporučujeme v nerezovém a nebo keramickém provedení
- ▶ Zajistěte, aby komín a připojení od tahu spalin odpovídalo platným předpisům.
- ▶ Zajistěte, aby byl dodržen předepsaný tah komína v požadované toleranci. Doporučujeme kouřovod opatřit regulátorem tahu.
- ▶ Dodržení potřebného tahu komína si nechejte zkontrolovat autorizovanou odbornou firmou.

Výbušné nebo snadno hořlavé materiály

- ▶ Neskladujte v blízkosti kotle hořlavé materiály nebo kapaliny.
- ▶ Dodržujte minimální odstupy od hořlavých materiálů.

Spalovací vzduch z prostoru

- ▶ Spalovací vzduch/vzduch z prostoru chraňte před účinky agresivních látek (např. halogenových uhlovodíků obsahujících sloučeniny chlóru nebo fluoru). Zamezíte tím korozi.
- ▶ Zajistěte dostatečný přísun čerstvého vzduchu vybudováním spojovacích otvorů do venkovního prostředí.

Nebezpečí poškození zařízení přetlakem

Za účelem zamezení vzniku škod v důsledku přetlaku topné vody může během vytápění z pojistného ventilu otopného okruhu a zásobování teplou vodou vytékat voda.

- ▶ Pojistné ventily nikdy nezavírejte.
- ▶ Zajistěte cirkulaci topné vody. Před zátopem vždy zkontrolujte, zda jsou otevřeny uzavírací ventily zařízení.

Normy, předpisy a směrnice,

pokyny k provozu

Všechny vnitřní předpisy, včetně předpisů, které se týkají národních a evropských norem, musí být při montáži dodrženy.

Při provozu topného systému je třeba dodržovat tyto pokyny:

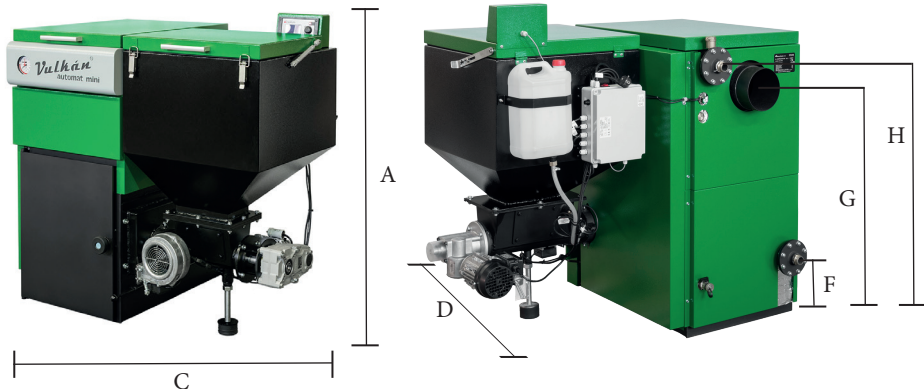
- ▶ Kotel smí provozovat pouze dospělé osoby, které musí být obeznámeny s návodem k obsluze a s provozem kotle.
- ▶ Dbejte na to, aby se u kotle během jeho provozu nezdržovaly děti bez dozoru dospělých.
- ▶ K rozdělávání ohně ani ke zlepšení výkonu kotle nepoužívejte žádné tekuté hořlaviny vyjímkou jsou tekuté a tuhé podpalovače.
- ▶ Popel shromažďujte v popelnici z nehořlavého materiálu s víkem.
- ▶ Na kotel ani do jeho blízkosti (do bezpečnostní zóny nebo minimálně povolené vzdálenosti) neodkládejte hořlavé předměty nebo látky (např. petrolej, olej).
- ▶ K čištění povrchu kotle používejte pouze šetrné čisticí prostředky.

- ▶ Neprovodíte kotel bez šamotových cihel a předepsaného provozního tlaku.
- ▶ Šamotové cihly musí ležet bez mezer těsně u sebe.
- ▶ Neotvírejte dvířka spalovacího prostoru během provozu.
- ▶ Kotel nelze připojit k společnému komínu bez svolení kominické firmy
- ▶ Dodržujte návod k obsluze.
- ▶ Provozovatel kotle smí pouze:
 - uvádět kotel do provozu
 - odstavovat kotel z provozu
 - čistit kotel
 - doplňovat palivo a vyprazdňovat nádobu na popel
 - obsluhovat kotel pomocí řídicí jednotky SPARK

Všechny ostatní práce je nutné svěřit autorizované servisní firmě.

- ▶ Výrobce topného systému je povinen informovat provozovatele kotle o obsluze a správném, bezpečném provozu kotle.
- ▶ Nepoužívejte kotel při nebezpečí výbuchu, při požáru, při úniku hořlavých plynů nebo výparů (např. při lepení linolea, PVC apod.).
- ▶ Věnujte pozornost hořlavosti stavebních hmot.

VULKÁN[®] automat-mini



Vulkán Automat - mini

Rozměry

Výška A	1040 mm
Šířka C	1200 mm
Hloubka D	860 mm
Výška příruby zpátečky F	224 mm

Výška příruby výstupu H	941 mm
Výška hrdla odtahu spalin G	858 mm
Průměr připojení odtahu spalin	150 mm
Hydraulická ztráta kotle při 20 °C	0,35 mbar
Hmotnost netto	400 kg
Obsah vody	85 l

Možnost čelního i bočního a pravého i levého provedení násypky!

Vulkán Automat - mini

• Palivo C1 - dřevěné pelety

Jmenovitý /minim. tepelný výkon	33/9 kW
Hmotnostní tok spalin	
- jmenovitý /minim. tepelný výkon	22/34 mg/m ³
Teplota spalin	
- jmenovitý /minim. tepelný výkon	135 / 85 °C
Spotřeba paliva	
- jmenovitý tepelný výkon	7,5 kg/hod.
- min tepelný výkon	2,1 kg/hod.
Účinnost	
- jmenovitý /minim. tepelný výkon	93/91%
Potřebný dopravní tlak (tah komína) min.	0,10 mbar
Koncentrace CO pro 10% O ₂	
- jmenovitý /minim.	145/301 mg/m ³
Teplosměnná plocha kotle	1,5 m ²
Dovolený provozní tlak	2 bar
Max. zkušební tlak	4 bar
Objem paliva v násypce	max. 140 l
Připojovací napětí	230V
Max. elektrický příkon	0,29 A
Elektrické krytí	IP20
Třída kotle 5 - ekodesign	
Interval hoření při jmen. výkonu	19 hod.
El. příkon max. / min.	170/50 W/hod.
Prům. el. příkon	50 W/hod.
El. příkon Standby	0,02 A
Úroveň hluku	48 dB

Vulkán Automat - mini

• Palivo B1 - hnědé uhlí - ořech2

Jmenovitý /minim. tepelný výkon	33/8 kW
Hmotnostní tok spalin	
- jmenovitý /minim. tepelný výkon	37/57 mg/m ³
Teplota spalin	
- jmenovitý /minim. tepelný výkon	146 / 83 °C
Spotřeba paliva	
- jmenovitý tepelný výkon	6,2 kg/hod.
- min tepelný výkon	1,5 kg/hod.
Účinnost	
- jmenovitý /minim. tepelný výkon	93/89%
Potřebný dopravní tlak (tah komína) min.	0,10 mbar
Koncentrace CO pro 10% O ₂	
- jmenovitý /minim.	159/725 mg/m ³
Teplosměnná plocha kotle	1,5 m ²
Dovolený provozní tlak	2 bar
Max. zkušební tlak	4 bar
Objem paliva v násypce	max. 140 l
Připojovací napětí	230V
Max. elektrický příkon	0,29 A
Elektrické krytí	IP20
Třída kotle 4	
Interval hoření při jmen. výkonu	22 hod.
El. příkon max. / min.	170/50 W/hod.
Prům. el. příkon	50 W/hod.
El. příkon Standby	0,02 A
Úroveň hluku	50 dB

Předpisy a směrnice

Kotel na pevná paliva smí instalovat firma s platným oprávněním provádět jeho instalaci a údržbu. Na instalaci musí být zpracován projekt dle platných předpisů. Otopný systém musí být napuštěn vodou, která splňuje požadavky ČSN 07 7401 a zejména její tvrdost nesmí přesáhnout požadované parametry.

Doporučené hodnoty

Tvrdost mmol/l 1

Ca²⁺ mmol/l 0,3

Koncentrace celkového Fe + Mn mg/l (0,3)*

POZOR!!! Výrobce nedoporučuje použití nemrznoucí směsi.

a) k otopné soustavě

ČSN 06 0310 Tepelné soustavy v budovách – Projektování a montáž

ČSN 06 0830 Tepelné soustavy v budovách – Zabezpečovací zařízení

ČSN 07 7401 Voda a pára pro tepelná energetická zařízení s pracovním tlakem páry do 8 MPa.

ČSN EN 303-5 Kotle pro ústřední vytápění – Část 5: Kotle pro ústřední vytápění na pevná paliva, s ruční nebo samočinnou dodávkou, o jmenovitém tepelném výkonu nejvýše 300 kW – Terminologie, požadavky, zkoušení a značení.

b) na komín

ČSN 73 4201 Navrhování komínů a kouřovodů.

c) vzhledem k požárním předpisům

ČSN 06 1008 Požární bezpečnost tepelných zařízení.

ČSN 73 0802 Požární bezpečnost staveb – nevýrobní objekty.

ČSN 73 0823 Požárně technické vlastnosti hmot. Stupeň hořlavosti stavebních hmot.

d) k elektrické síti

ČSN 33 0165 Elektrotechnické předpisy. Značení vodičů barvami nebo číslicemi. Prováděcí předpisy.

ČSN 33 1500 Elektrotechnické předpisy. Revize elektrických zařízení.

ČSN 33 2000-3 Elektrotechnické předpisy. Elektrická zařízení. Část 3: Stanovení základních charakteristik.

ČSN 33 2000-4-41 Elektrická zařízení: část 4: Bezpečnost kap. 41: Ochrana před úrazem elektrickým proudem.

ČSN 33 2000-5-51 Elektrotechnické předpisy. Stavba elektrických zařízení.

ČSN 33 2130 Elektrotechnické předpisy. Vnitřní elektrické rozvody.

ČSN 33 2180 Elektrotechnické předpisy. Připojování elektrických přístrojů a spotřebičů.

ČSN 34 0350 Elektrotechnické předpisy. Předpisy pro pohyblivé přívody a pro šňůrová vedení.

ČSN EN 60 079-10 Elektrotechnické předpisy. Předpisy pro elektrická zařízení v místech s nebezpečím výbuchu hořlavých plynů a par.

ČSN EN 60 079-14 ed.2 Elektrotechnická zařízení pro výbušnou plynou atmosféru - část 14: Elektrické instalace v nebezpečných prostorech (jiných než důlních).

ČSN EN 60 252-1 Kondenzátory pro střídavé motory – Část 1: Všeobecně – Provedení, zkoušení, dimenzování – Bezpečnostní požadavky – Pokyny pro montáž a provoz.

ČSN EN 60 335-1 ed.2 Elektrické spotřebiče pro domácnost a podobné účely – Bezpečnost – Část 1: Všeobecné požadavky.

ČSN EN 60 335-2-102 Elektrické spotřebiče pro domácnost a podobné účely Bezpečnost – Část 2-102: Zvláštní požadavky na spotřebiče spalující plyná, ropná a pevná paliva obsahující elektrické spoje.

ČSN EN 60 445 ed. 3 Základní a bezpečnostní principy pro rozhraní člověk – stroj, značení a identifikace.

ČSN EN 60 446 Základní a bezpečnostní zásady při obsluze strojních zařízení - Značení vodičů barvami nebo číslicemi.

ČSN EN 61000 – 6 – 3 EMC – Část 6 – 3: Kmenové normy – Emise – prostře-

dí obytné, obchodní a lehkého průmyslu.

ČSN EN 61000 -3 - 2 EMC - Část 3 - 2: Meze - Meze pro emise harmonického proudu (zařízení se vstupním fázovým proudem do 16 A včetně).

ČSN EN 61000 - 3 -3 EMC - Část 3 - Meze - oddíl 3: Omezování kolísání napětí a blikání v rozvodných

sítích nízkého napětí pro zařízení se jmenovitým proudem <16A.

e) k soustavě pro ohřev TUV

ČSN 06 0320 Tepelné soustavy v budovách - Příprava teplé vody - Navrhování a projektování.

ČSN 06 0830 Tepelné soustavy v budovách - Zabezpečovací zařízení.

ČSN 73 6660 Vnitřní vodovody

Umístění kotle

Kotel lze umístit a provozovat v základním prostředí AA5/AB5 dle ČSN 33 2000-3.

Kotel je opatřen pohyblivým síťovým přívodem a vidlicí. Kotel musí být dle ČSN EN 60 335-1 ed. 2 čl. 7.12.4 umístěn tak, aby byla vidlice přístupná.

Při instalaci a užívání kotle musí být dodrženy všechny požadavky ČSN 06 1008.

Umístění kotle vzhledem k požárním předpisům:

1. Umístění na podlaze z nehořlavého materiálu:

- kotel postavit na nehořlavou tepelně izolující podložku přesahující půdorys kotle na stranách o 20 mm
- je-li kotel umístěn ve sklepě, doporučuje se jej umístit na podezdívku vysokou minimálně 50 mm. Kotel musí stát vodorovně.

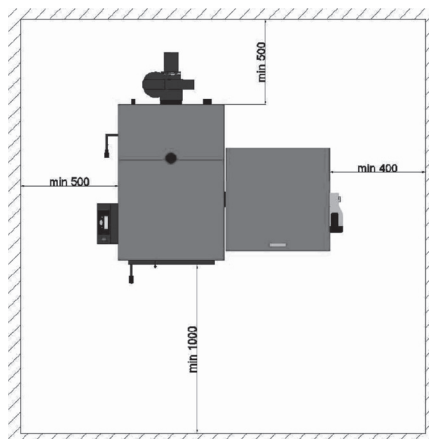
2. Bezpečná vzdálenost od hořlavých hmot:

- při instalaci i při provozu kotle je nutno dodržovat bezpečnou vzdálenost 200 mm od hořlavých hmot
- pro lehce hořlavé hmoty, které rychle hoří a hoří samy i po odstranění zdroje zapálení (např. papír, lepenka, kartón, asfaltové a dehtové lepenky, dřevo a dřevovláknité desky, plastické hmoty, podlahové krytiny) se bezpečná vzdálenost zdvojnásobuje, tzn. na 400 mm
- bezpečnou vzdálenost je nutné zdvojnásobit (tj. 400mm) také v případě, kdy třída reakce na oheň není prokázána

Umístění kotle vzhledem k potřebnému manipulačnímu prostoru:

- před kotlem musí být ponechán manipulační prostor min. 1000 mm.
- minimální vzdálenost mezi zadní částí kotle a stěnou 400 mm.

- minimální vzdálenost od boční stěny kotle 400 mm.
- nad kotlem alespoň 450 mm.



Umístění kotle vzhledem k elektrické síti:

- kotel musí být umístěn tak, aby vidlice v zásuvce (230 V/50 Hz) byla vždy přístupná.

Umístění paliva:

- pro správné spalování v kotli je nutno používat palivo suché. Výrobce doporučuje skladovat palivo ve sklepních prostorech nebo minimálně pod přístřeším
- je vyloučeno palivo ukládat za kotel, skladovat ho vedle kotle ve vzdálenosti menší než 400 mm
- výrobce doporučuje dodržovat vzdálenost mezi kotlem a palivem min. 1 000 mm nebo umístit palivo do jiné místnosti, než je nainstalován kotel

Připojení potrubí otopného systému, případně potrubí topné vložky ohříváče, musí provést oprávněná osoba.

Možné závady a jejich řešení

Závada	Příčina	Způsob odstranění
Řídicí jednotka se nedá zapnout	- v síti není napětí	- zkontrolovat
	- špatně zasunutá vidlice v síťové zásuvce	- zkontrolovat
	- vadná řídicí jednotka	- vyměnit
	- poškozená síťová šňůra	- vyměnit
	- nesvítil kontrolní diody	- poškozená pojistka
Kotel nedosahuje požadovaných parametrů	- málo vody v topném systému	- doplnit
	- velký výkon čerpadla	- upravit průtok a spínání čerpadla
	- výkon není dostatečně dimenzovaný pro daný systém	- špatně zpracovaný projekt
	- nekvalitní palivo	- zkontrolovat výhřevnost a kvalitu materiálu od dodavatele
	- malý komínový tah	- nový komín, nevhodné připojení
	- velký komínový tah	- umístit škrťací klapku do kouřovodu
	- nedostatečně vyčištěný kotel	- vyčistit
Netěsní dvířka	- nesprávně seřizené panty dvířek	- přitáhnout šrouby dveřních pantů
	- vadná těsnicí šňůra	- vyměnit
Ventilátor se netočí nebo je hlučný	- přetopený kotel – aktivace omezovače teploty (havarijního termostatu)	- vyčkat až teplota klesne na cca 70°C, pak stlačit tlačítko omezovače teploty umístěné na řídicí jednotce
	- nefunkční motor	- vyměnit - zkontrolovat výstupní napětí ventilátoru na řídicí jednotce
	- poškozená síťová šňůra	- vyměnit
Aktivace alarmu	- alarm čidel	
	- zjistit, které čidlo porušené a kontaktovat servis	
Kouř v kotelně	- netěsnící dvířka	- vyměnit těsnicí šňůru - přitáhnout šrouby dveřních pantů
	- netěsnost kouřovodu	- pokud kotel kouří ze zadní části nebo ze systému odvodu spalin, zkontrolovat, utěsnit

Pokyny k likvidaci výrobku po lhůtě jeho životnosti

Obaly doporučujeme likvidovat tímto způsobem:

- plastová folie, kartónový obal, využijte sběrné suroviny
 - kovová stahovací páska, využijte sběrné suroviny
 - dřevěný podklad, je určen pro jedno použití a nelze jej jako výrobek dále využívat. Jeho likvidace podléhá zákonu 94/ 2004 Sb. a 185/2001 Sb. ve znění pozdějších předpisů.
- Vzhledem k tomu, že výrobek je konstruován z běžných kovových materiálů, doporučují se jednotlivé části likvidovat takto:
- ocelové těleso, využijte sběrné suroviny
 - trubkové rozvody, opláštění, využijte sběrné suroviny
 - ostatní kovové části, využijte sběrné suroviny

Záruka a odpovědnost za vady

Firma poskytuje záruku:

Na těsnost kotlového tělesa je záruka 60 měsíců od data uvedení do provozu. Kotlové těleso musí být zapojeno s ochranou zpátečky topného systému minimálně na teplotu 55°C, jinak není poskytována záruka na těsnost kotle. Na příslušenství a elektroniku kotle je poskytována záruka 24 měsíců od data uvedení do provozu.

Pro případnou reklamaci je zákazník povinen předložit fakturu od dodavatele.

Uživatel je povinen svěřit uvedení do provozu odborné montážní firmě a odstranění závad jen odbornému servisu, jinak neplatí záruka za řádnou funkci kotle. Uživatel je povinen na kotli provádět pravidelnou údržbu.

Každé oznámení vad musí být učiněno neprodleně po jejich zjištění vždy písemnou formou a telefonickou domluvou.

Při nedodržení uvedených pokynů nebudou záruky poskytované výrobcem uznány.

Výrobce si vyhrazuje právo na změny prováděné v rámci inovace výrobku, které nemusí být obsaženy v tomto návodě.

Záruka se nevztahuje na:

- závady způsobené chybnou montáží a nesprávnou obsluhou výrobku a závadami způsobenými nesprávnou údržbou viz kap. 8
- poškození výrobku při dopravě nebo jiné mechanické poškození
- závady způsobené nevhodným skladováním
- vady vzniklé nedodržením kvality vody v otopném systému viz kapitola č. 5.1 a 7.2 nebo použitím nemrznoucí směsi
- vady vzniklé nedodržením pokynů uvedených v tomto návodě
- závady způsobené provozováním kotle na nezaručené palivo (viz. tab. č. 3a 4)

PROHLÁŠENÍ O SHODĚ

podle zákona č. 22/1997 Sb.

zákon o technických požadavcích na výrobky ve znění pozdějších předpisů a podle nařízení vlády č. 163/2002 Sb., kterým se stanoví technické požadavky na vybrané stavební výrobky ve znění pozdějších předpisů

Výrobce: et Euro Teplo a.s., Bylinkova 430/23, 301 00 Plzeň. Výrobní závod - Cihlářská 452, 344 01 Domažlice, Zplnomocněný zástupce p. Milan Veselý - www.euroteplo.cz
IČ: 04014367, DIČ: CZ04014367

Identifikační údaje o zařízení:

Název: Automatický kotel na pevná paliva Vulkan automat - mini

Výrobek: Kotel teplovodní na hnědé uhlí ořech 2 a dřevní pelety se samočinnou dodávkou paliva

Popis výrobku:

Automatický ocelový kotel Vulkan automat - mini na hnědé uhlí ořech 2 a dřevní pelety s automatickým řízením a minimálními nároky na obsluhu je určen k ekologickému a úspornému vytápění rodinných domů.

Způsob posuzování shody podle §7 nařízení vlády č. 163/2002 Sb., ve znění pozdějších předpisů.

Výrobce potvrzuje, že výrobek splňuje požadavky dle ČSN EN 303-5:2000 ČSN EN 62233:2008, ČSN 1008:1997, ČSN EN 60335-1 ed.2:2003, ČSN EN 60335-2-102:2007, a nařízení vlády č. 272/2011 Sb.

Doklady vydané autorizovanými osobami:

Protokol o počáteční zkoušce číslo: 175000032/314 ze dne 30.10.2017.

Certifikát číslo: /No. 0051104/2017 ze dne 24.11.2017, platný do 23.11.2020 .

vydaný: Strojírenský zkušební ústav, s.p., Piešťany, Krajinská cesta 2929/9, 921 01 Piešťany, SR

Výrobce potvrzuje, že vlastnosti výrobku splňují základní požadavky podle tohoto nařízení, popřípadě požadavky jiných technických předpisů, že výrobek je za podmínek výrobcem určeného použití bezpečný a že přijal opatření, kterými zabezpečuje shodu všech výrobků uváděných na trh s technickou dokumentací a se základními požadavky.

V Domažlicích dne 27.11.2017



.....
Jednatel společnosti p. Milan Veselý

Záruční list

pro teplovodní kotel Vulkán automat-baby

Záruční doba je 24 měsíců od data prodeje spotřebiteli.

Záruční doba na kotlové těleso je 5 let.

V době záruky odstraní výrobce bezplatně všechny závady způsobené chybami ve výrobě nebo vadným materiálem.

Záruka se nevztahuje na vady způsobené:

- Použitím jiného paliva, než pro které jsou kamna určena
- Nesprávnou manipulací
- Nesprávnou instalací
- Neoprávněným zásahem do výrobku
- Neoprávněnou změnou údajů v záručním listě
- Nedodržením návodu k obsluze výrobku

Výrobce: et Euro Teplo a.s., Bylinkova 430/23, 301 00 Plzeň. Výrobní závod - Cihlářská 452, 344 01 Domažlice, www.euroteplo.cz

Kotel na pevná paliva VULKÁN automat - mini	Datum výroby:
Výrobní číslo:	Datum prodeje:
Montážní firma:	Datum instalace:

.....
Razítko a podpis prodejce

Záruční opravy: